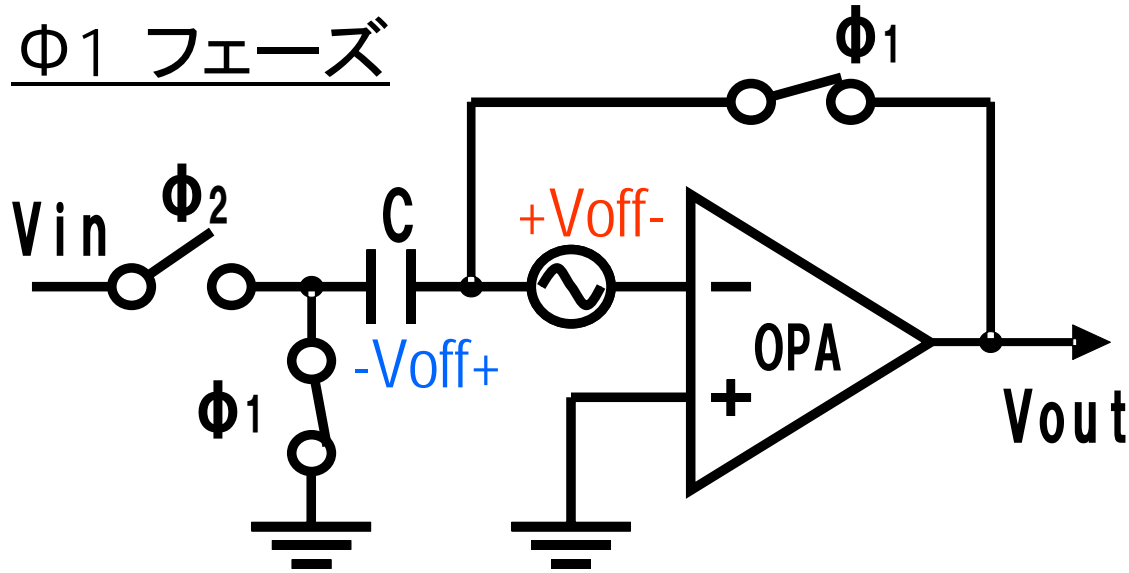


低雑音技術(1) オートゼロ技術の原理

Φ1 フェーズ



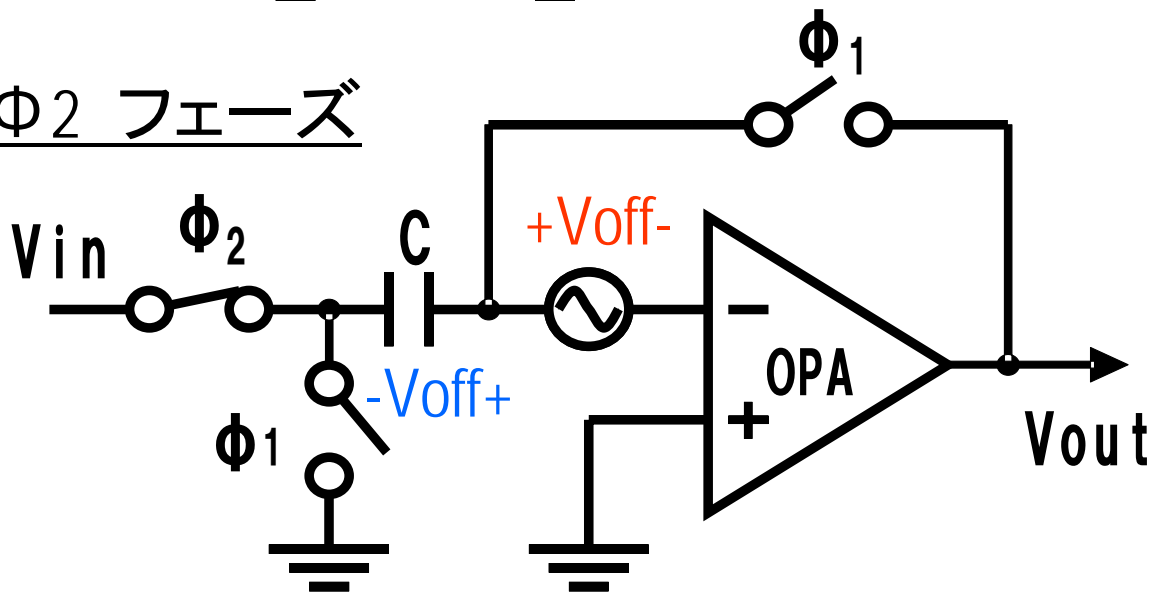
オートゼロ周波数でSWを切替

Φ1 オートゼロフェーズ

Φ2 増幅フェーズ

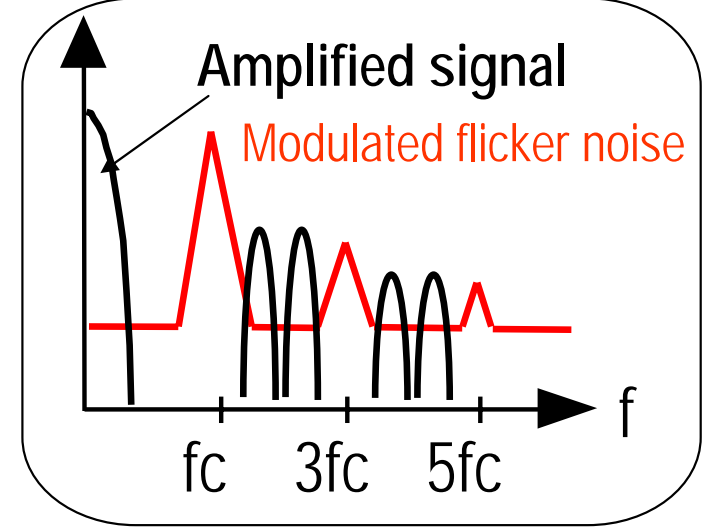
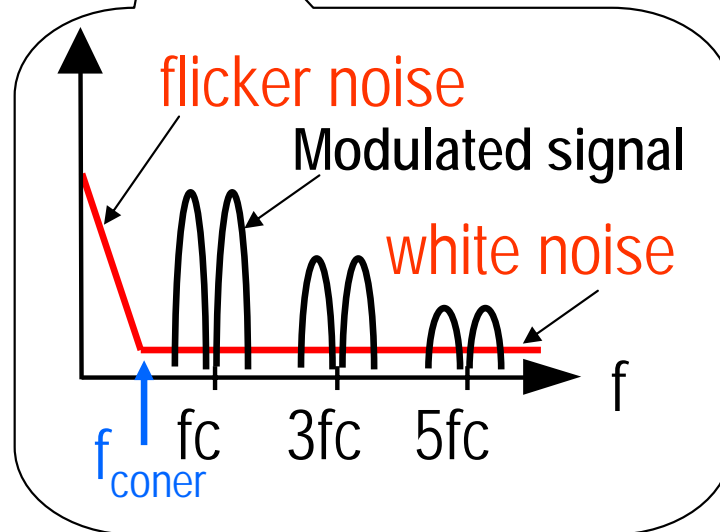
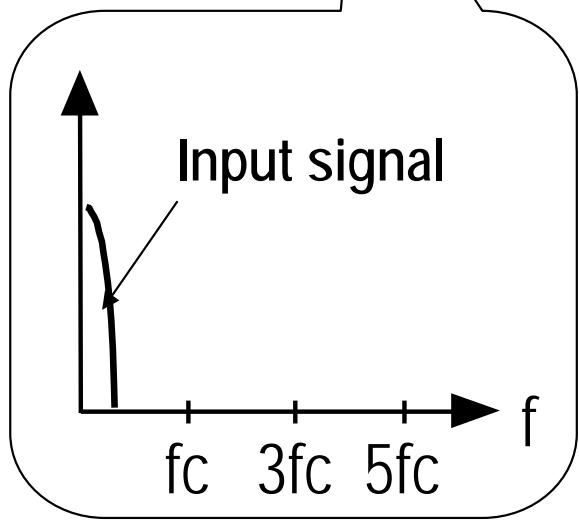
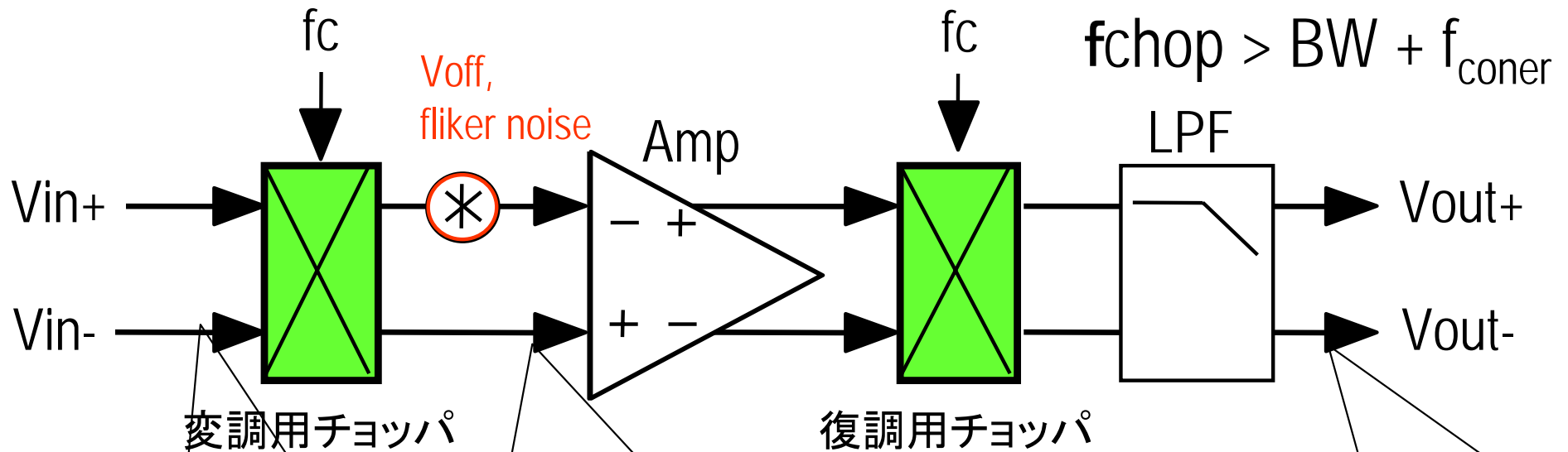
OPAのオフセット電圧Voffが雑音を含めてCに充電される

Φ2 フェーズ



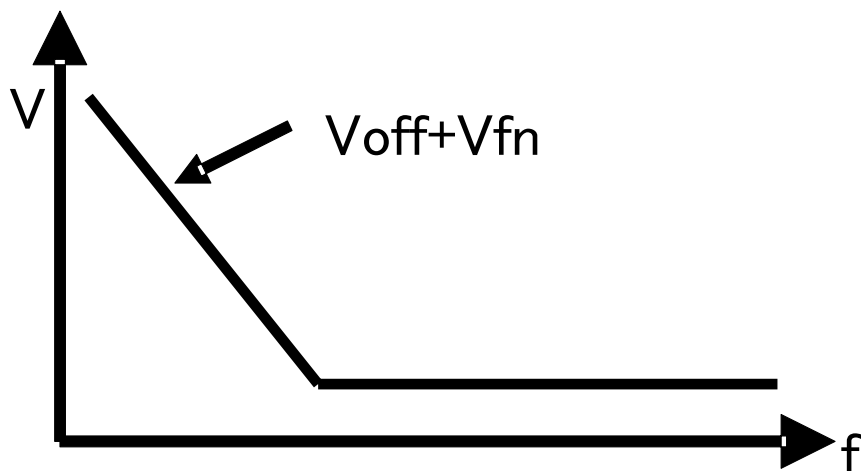
$V_{in} - V_{off} + V_{off}$ がOPAで増幅されるVoffが低周波雑音を含めてキャンセルされる

低雑音技術(2) チョツパアンプの原理

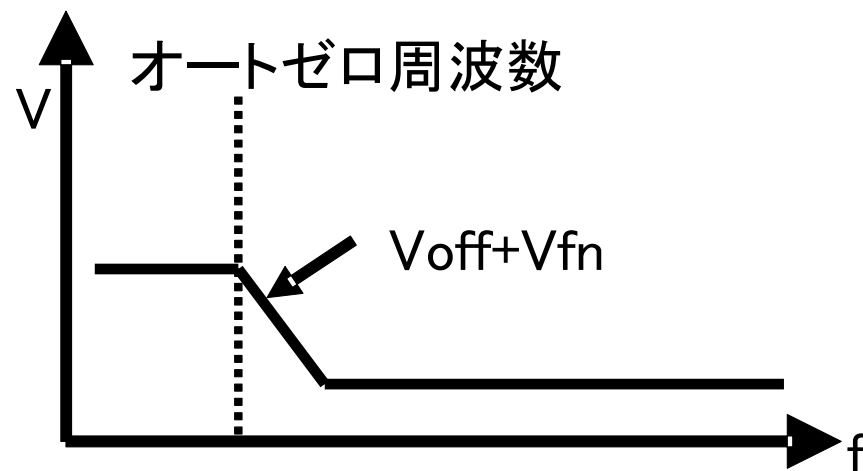


- ・入力信号をクロック周波数 f_c のチョツパで変調し, f_{coner} より高周波数に変換する
- ・ $1/f$ 雑音が小さく, 熱雑音のみの周波数域($>f_{coner}$)で増幅する.
- ・復調用チョツパで元に周波数に戻し, f_c 付近の雑音をLPFで除去する.

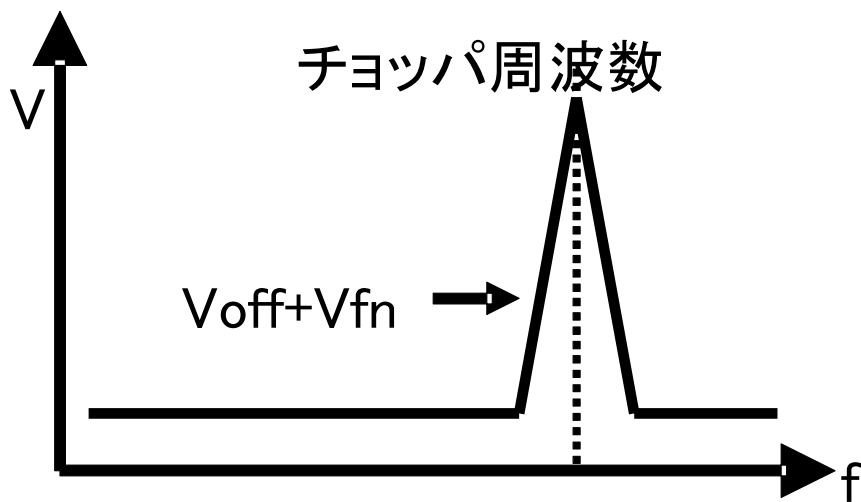
オートゼロとチョツパの比較



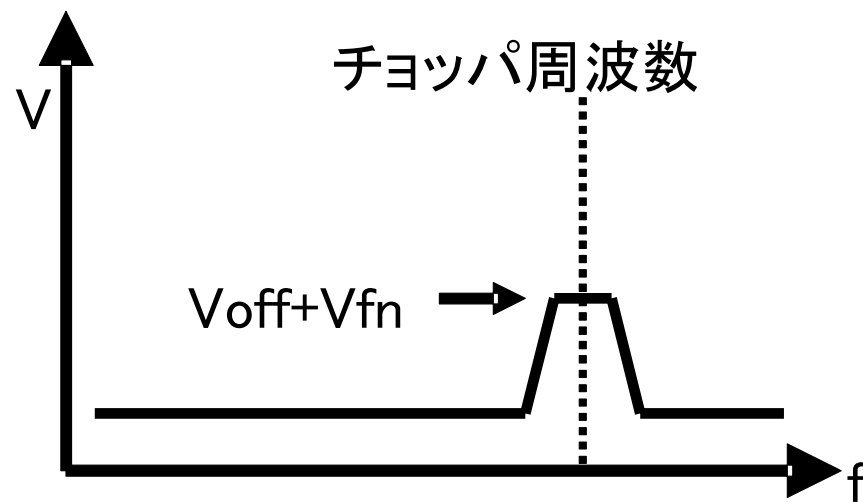
(a) 低雑音化技術なし



(b) オートゼロ技術



(c) チョツパ技術



(d) チョツパとオートゼロを併用